
ГОСУДАРСТВЕННЫЙ КОМИТЕТ РОССИЙСКОЙ ФЕДЕРАЦИИ

ПО СТАНДАРТИЗАЦИИ И МЕТРОЛОГИИ



НАЦИОНАЛЬНЫЙ
СТАНДАРТ
РОССИЙСКОЙ
ФЕДЕРАЦИИ

ГОСТ Р
52238—
2004
(ИСО 10282:
2002)

ПЕРЧАТКИ ХИРУРГИЧЕСКИЕ ИЗ КАУЧУКОВОГО ЛАТЕКСА СТЕРИЛЬНЫЕ ОДНОРАЗОВЫЕ

Спецификация

ISO 10282:2002
Single-use sterile rubber surgical gloves — specification
(MOD)

Издание официальное

Б3 12—2003/217

Москва
ИПК Издательство стандартов
2004

Предисловие

Цели и принципы стандартизации, а также правила разработки и утверждения российских национальных стандартов установлены Федеральным законом «О техническом регулировании» от 27 декабря 2002 г. № 184 ФЗ

Сведения о стандарте

1 РАЗРАБОТАН Техническим комитетом по стандартизации ТК 81 «Резиновые изделия бытовые и медицинского назначения»

2 ВНЕСЕН Управлением стандартизации Госстандарта России

3 УТВЕРЖДЕН И ВВЕДЕН В ДЕЙСТВИЕ Постановлением Госстандарта России от 9 марта 2004 г. № 103-ст

4 Настоящий стандарт представляет собой модифицированный текст международного стандарта ИСО 10282—2002 «Перчатки хирургические из каучукового латекса стерильные одноразовые. Спецификация». При этом дополнительные слова, включенные в текст стандарта для учета потребности национальной экономики, выделены курсивом

5 ВВЕДЕН ВПЕРВЫЕ

Информация об изменениях к настоящему стандарту публикуется в указателе «Национальные стандарты», а текст этих изменений — в информационных указателях «Национальные стандарты». В случае пересмотра или отмены настоящего стандарта соответствующая информация будет опубликована в информационном указателе «Национальные стандарты»

© ИПК Издательство стандартов, 2004

Настоящий стандарт не может быть полностью или частично воспроизведен, тиражирован и распространен в качестве официального издания без разрешения Госстандарта России

II

Содержание

1 Область применения	1
2 Нормативные ссылки	1
3 Классификация	2
4 Материалы	2
5 Выборочный контроль и отбор образцов для испытаний	2
6 Требования	3
7 Упаковка	5
8 Маркировка	5
Приложение А (обязательное) Испытание на герметичность	6

ПЕРЧАТКИ ХИРУРГИЧЕСКИЕ ИЗ КАУЧУКОВОГО ЛАТЕКСА СТЕРИЛЬНЫЕ ОДНОРАЗОВЫЕ

Спецификация

Single-use sterile rubber surgical gloves. Specification

Дата введения — 2005—01—01

1 Область применения

Настоящий стандарт устанавливает эксплуатационные характеристики упакованных стерильных хирургических одноразовых перчаток из каучукового латекса, предназначенных для защиты пациента и медицинского работника от взаимного заражения во время проведения хирургических операций.

Настоящий стандарт распространяется на перчатки с гладкими поверхностями, а также на перчатки с текстурным рисунком, нанесенным по всей поверхности перчатки или ее части.

Стандарт не распространяется на перчатки, используемые при проведении исследовательских работ или терапевтических процедур.

Надежность и правильное применение хирургических перчаток, стерилизация с последующим транспортированием и хранением не входят в область применения данного стандарта.

2 Нормативные ссылки

В настоящем стандарте использованы ссылки на следующие стандарты:

ГОСТ 270—75 Резина. Метод определения упругопрочностных свойств при растяжении

ГОСТ Р ИСО 10993-3—99 Изделия медицинские. Оценка биологического действия медицинских изделий. Часть 3. Исследование генотоксичности, канцерогенности и токсического действия на репродуктивную функцию

ГОСТ Р ИСО 10993-10—99 Изделия медицинские. Оценка биологического действия медицинских изделий. Часть 10. Исследование раздражающего и сенсибилизирующего действия

ГОСТ Р ИСО 10993-11—99 Изделия медицинские. Оценка биологического действия медицинских изделий. Часть 11. Исследование общетоксического действия

ГОСТ Р ИСО 10993-13—99 Изделия медицинские. Оценка биологического действия медицинских изделий. Часть 13. Идентификация и количественное определение продуктов деструкции полимерных медицинских изделий

ГОСТ Р ИСО 15223—2002 Медицинские изделия. Символы, применяемые при маркировании на медицинских изделиях, этикетках и в сопроводительной документации

ГОСТ Р 50779.71—99 (ИСО 2859-1—89) Статистические методы. Процедуры выборочного контроля по альтернативному признаку. Часть 1. Планы выборочного контроля последовательных партий на основе приемлемого уровня качества AQL

ИСО 188:1998 Каучук вулканизированный или термопластичный. Испытания на ускоренное старение и теплостойкость

ИСО 4648:1991 Каучук вулканизированный или термопластичный. Определение размеров образцов и изделий для испытаний

Издание официальное

1

Примечание — При пользовании настоящим стандартом целесообразно проверить действие ссылочных стандартов по указателю «Национальные стандарты», составленному по состоянию на 1 января текущего года, и по соответствующим информационным указателям, опубликованным в текущем году. Если ссылочный документ заменен (изменен), то при пользовании настоящим стандартом следует руководствоваться замененным (измененным) стандартом. Если ссылочный документ отменен без замены, то положение, в котором дана ссылка на него, применяется части, не затрагивающей эту ссылку.

3 Классификация

3.1 Общие положения

Перчатки классифицируют по типу, конструкции и отделке.

3.2 Типы

В зависимости от материала перчатки изготовляют двух типов:

- а) 1 — из латекса натурального каучука;
- б) 2 — из нитрильного латекса, полихлоропренового латекса, раствора бутадиен-стирольного каучука, каучуковой эмульсии на основе сополимера бутадиен-стирола или раствора термоэластопласта.

3.3 Конструкция

По конструкции перчатки изготовляют двух видов:

- а) с прямыми пальцами;
- б) с изогнутыми пальцами в направлении ладони.

Перчатка должна быть анатомически правильной формы с расположением большого пальца в направлении ладони. Пальцы могут быть прямыми или изогнутыми.

3.4 Отделка

Различают четыре вида отделки:

- а) текстурный рисунок, нанесенный на какой-либо части или по всей поверхности перчатки;
- б) гладкая поверхность;
- в) опудренная поверхность;
- г) поверхность без опудривания.

Примечания

1 Перчатки считают опудренными в тех случаях, когда пудра добавлена при производственном процессе, как правило, для облегчения надевания. Неопудренные перчатки — перчатки, выпускаемые без добавления порошковых материалов.

2 Манжета перчатки может быть обрезана или закатана в венчик.

4 Материалы

Перчатки должны быть изготовлены из смеси на основе натурального латекса или нитрильного латекса, или полихлоропренового латекса, или раствора бутадиен-стирольного каучука, или раствора термоэластопласта, или смеси на основе бутадиен-стирольной каучуковой эмульсии. Для облегчения надевания перчаток могут быть применены обработка поверхности, смазка, пудра или полимерное покрытие при условии соответствия требованиям ГОСТ Р ИСО 10993-3, ГОСТ Р ИСО 10993-10, ГОСТ Р ИСО 10993-11, ГОСТ Р ИСО 10993-13.

Любой используемый краситель не должен быть токсичным. Вещества, используемые для обработки поверхности, должны быть биоразлагаемыми.

Перчатки, готовые для поставки потребителю, должны соответствовать требованиям ГОСТ Р ИСО 10993-3, ГОСТ Р ИСО 10993-10, ГОСТ Р ИСО 10993-11, ГОСТ Р ИСО 10993-13. По запросу потребителя изготовитель должен предоставить данные, подтверждающие соответствие этим требованиям.

Примечание — Для людей с аллергическими реакциями к определенным резиновым смесям следует использовать перчатки из материала альтернативного состава.

5 Выборочный контроль и отбор образцов для испытаний

5.1 Выборочный контроль

В целях контроля отбирают и проверяют перчатки в соответствии с требованиями ГОСТ Р 50779.71. Уровни контроля и допустимые уровни качества (AQL) перчаток приведены в таблице 1.

Т а б л и ц а 1 — Уровни контроля и допустимые уровни качества (AQL)

Характеристика	Уровень контроля	AQL
Размеры (длина, толщина, ширина)	S-2	4,0
Герметичность	1	1,5
Усилие и удлинение в момент разрыва (до и после ускоренного старения), усилие при удлинении на 300 % (до ускоренного старения)	S-2	4,0

Если размер партии не известен, то следует принимать размер партии от 35001 до 150000 шт. перчаток.

5.2. Отбор образцов для проведения испытаний

Образцы пленки материала должны быть вырублены из ладонной или тыльной стороны перчаток.

6 Требования

6.1 Размеры

При измерениях в точках, указанных на рисунке 1, перчатка должна соответствовать размерам по ширине и длине ладони (таблица 2) при уровне контроля и допустимом уровне качества (AQL), приведенным в таблице 1.

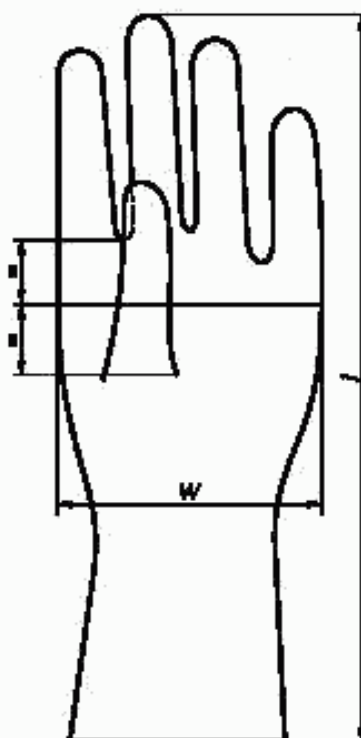


Рисунок 1 — Точки для измерения ширины и длины перчатки

Т а б л и ц а 2 — Размеры и допустимые отклонения

Размер	Ширина w (рисунок 1), мм	Длина l (рисунок 1), мм, не менее	Толщина в местах измерения (рисунок 2), мм, не менее
5	67 ± 4	250	0,10 — для гладких участков; 0,13 — для текстурированных участков
5,5	72 ± 4	250	
6	77 ± 5	260	
6,5	83 ± 5	260	
7	89 ± 5	270	
7,5	95 ± 5	270	
8	102 ± 6	270	
8,5	108 ± 6	280	
9	114 ± 6	280	
9,5	121 ± 6	280	

Длину измеряют по кратчайшему расстоянию от кончика среднего пальца до края манжеты.

Ширину перчаток измеряют на плоской поверхности через среднюю точку между основаниями указательного и большого пальцев.

Толщину двух стенок неповрежденной перчатки измеряют по ИСО 4648 толщиномером с давлением на основание (22 ± 5) кПа в трех точках, указанных на рисунке 2, на расстоянии (13 ± 3) мм от вершины среднего пальца, точно в центре ладони, и на расстоянии (25 ± 5) мм от края манжеты. Толщина одной стенки в каждой точке равна половине толщины двух стенок и должна соответствовать норме, приведенной в таблице 2, при уровне контроля и допустимом уровне качества (AQL), указанным в таблице 1.

Если при визуальном осмотре обнаружено утонение в какой-либо области перчатки, то в этой области измеряют толщину одной стенки перчатки, которая должна быть не менее 0,10 мм для гладкой и не менее 0,13 мм — для текстурированной поверхности.

Примечание — Толщина венчика перчатки, измеренная в соответствии с ИСО 4648, должна быть не более 2,5 мм.

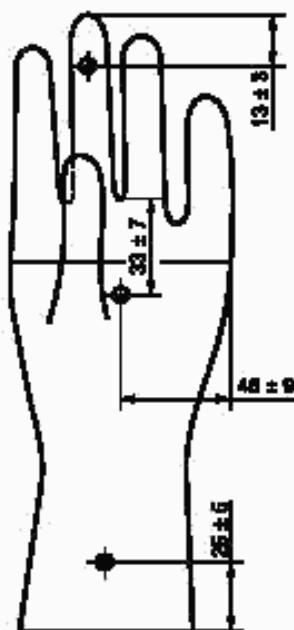


Рисунок 2 — Точки для измерения толщины стенки перчатки

Примечание — Расстояние (48 ± 9) мм показывает положение центра ладони для перчаток разного размера.

6.2 Герметичность

При испытании на герметичность (приложение А) количество отобранных образцов для испытаний и количество дефектных перчаток должно быть установлено в соответствии с уровнем контроля и допустимым уровнем качества (AQL), приведенными в таблице 1.

6.3 Прочностные характеристики

6.3.1 Общие положения

Образцы для испытания вырезают из ладонной или тыльной стороны перчатки.

Прочность перчаток определяют по ГОСТ 270 не менее чем на трех образцах, вырубленных из одной перчатки. За результат принимают среднеарифметическое значение.

6.3.2 Усилие и удлинение в момент разрыва до ускоренного старения

Испытания проводят по ГОСТ 270, используя образец типа 2. Характеристики растяжения должны соответствовать требованиям, указанным в таблице 3, при уровне контроля и допустимом уровне качества (AQL), приведенным в таблице 1.

Т а б л и ц а 3 — Характеристики растяжения

Характеристика	Значение для перчатки типа	
	1	2
1 Усилие при разрыве до ускоренного старения, Н, не менее	12,5	9,0
2 Удлинение при разрыве до ускоренного старения, %, не менее	700	600
3 Усилие, необходимое для достижения удлинения на 300 % до ускоренного старения, Н, не более	2,0	3,0
4 Усилие при разрыве после ускоренного старения, Н, не менее	9,5	9,0
5 Удлинение при разрыве после ускоренного старения, %, не менее	550	550

6.3.3 Усилие и удлинение в момент разрыва после ускоренного старения

Испытания проводят по ИСО 188. Образцы для испытания выдерживают в термостате при температуре (70 ± 2) °С в течение (168 ± 2) ч. Усилие при разрыве и удлинение в момент разрыва должны соответствовать значениям, приведенным в таблице 3, при уровне контроля и допустимом уровне качества (AQL), указанным в таблице 1.

6.3.4 Усилие, необходимое для достижения удлинения на 300 %

Испытания проводят по ГОСТ 270 на образцах типа 2. Усилие, необходимое для достижения 300 % удлинения, должно соответствовать значению, приведенному в таблице 3, при уровне контроля и допустимом уровне качества AQL (таблица 1).

6.4 Стерильность

Перчатки должны быть стерильными. В случае запроса должен быть указан метод стерилизации.

7 Упаковка

Перчатки должны быть упакованы в двойную индивидуальную упаковку (внутреннюю и внешнюю).

8 Маркировка

8.1 Общие положения

Маркировка должна включать в себя ссылку на настоящий стандарт. На этикетках могут быть использованы необходимые международные символы по ГОСТ Р ИСО 15223.

8.2 Внутренняя индивидуальная упаковка

Внутренняя индивидуальная упаковка должна иметь четкую маркировку, включающую в себя:

- а) размер;
- б) обозначение «левая» (или Л) или «правая» (или П);
- в) в случае, если перчатки обработаны каким-либо опудривающим веществом, необходимо указать, что перед использованием перчаток следует стерильно удалить опудривающее вещество.

8.3 Внешняя индивидуальная упаковка

Внешняя индивидуальная упаковка должна иметь четкую маркировку с указанием:

- а) наименования или торговой марки изготовителя или поставщика;
- б) использованного материала;
- в) слов «ПРЯМЫЕ ПАЛЬЦЫ» или «ИЗОГНУТЫЕ ПАЛЬЦЫ» или слов, отражающих конструкцию перчаток;
- г) слов «ТЕКСТУРИРОВАННЫЕ» или «ГЛАДКИЕ», «ПРЕДВАРИТЕЛЬНО ОПУДРЕННЫЕ» или «НЕОПУДРЕННЫЕ»;
- д) размера;
- е) номера партии;
- ж) слов «ДАТА ИЗГОТОВЛЕНИЯ», а также года и месяца изготовления;
- з) слов «СТЕРИЛЬНОСТЬ ГАРАНТИРОВАНА ПРИ ЦЕЛОСТНОСТИ УПАКОВКИ»;
- и) слова «ОДНОРАЗОВЫЕ»;
- к) слов «ХИРУРГИЧЕСКИЕ ПЕРЧАТКИ»;
- л) слов «Изделие сделано из латекса натурального каучука, который может вызывать аллергическую реакцию».

8.4 Групповая упаковка

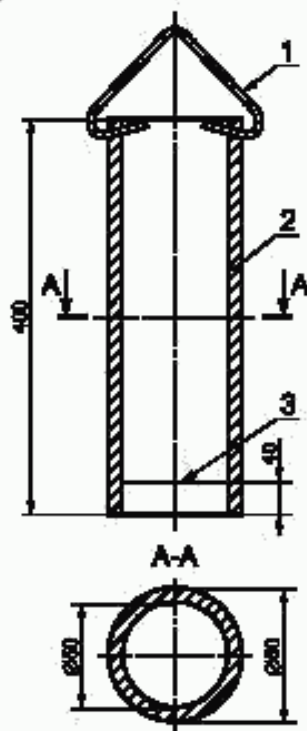
Групповая упаковка содержит определенное количество индивидуальных упаковок перчаток одного и того же размера и обеспечивает безопасное транспортирование и хранение. Групповая упаковка должна маркироваться в соответствии с 8.3 (перечисления а, б, в, г, д, е, ж, з, и, к) с указанием количества пар и дополнительными инструкциями для хранения.

Приложение А (обязательное)

Испытание на герметичность

А.1 Аппаратура

А.1.1 Цилиндр полый минимальным внешним диаметром 60 мм и длиной 400 мм для удерживания перчатки, наполненной 1000 см³ воды (рисунок А.1).



1 — крючок; 2 — цилиндр; 3 — линия отсчета на внутренней поверхности стенки

Рисунок А.1 — Стержень

А.1.2 Устройство, предназначенное для удерживания наполненной водой перчатки в вертикальном положении (рисунок А.2).

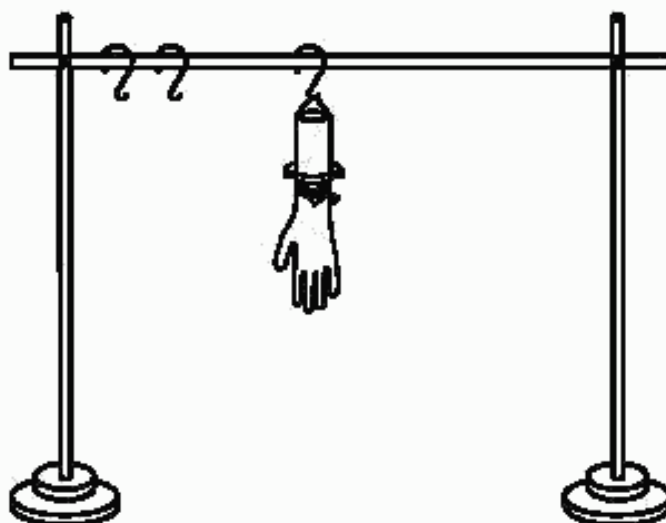


Рисунок А.2 — Удерживающее устройство

А.1.3 Мерный цилиндр вместимостью 1000 см³.

А.2 Проведение испытания

При помощи соответствующего приспособления, например кольца, прикрепляют перчатку к полному цилиндру так, чтобы перчатка располагалась не более чем на 40 мм от нижнего конца цилиндра.

Через цилиндр в перчатку наливают (1000 ± 50) см³ воды максимальной температурой 36 °С. Удаляют воду, которая случайно выплеснулась на перчатку. Если уровень воды не доходит до края манжеты перчатки в пределах 40 мм, то поднимают перчатку так, чтобы обеспечить испытание всей перчатки, за исключением той ее части, которая находится на 40 мм ниже края манжеты. Сразу же проверяют утечку воды. Если перчатка сразу не течет, то через 2—3 мин после наполнения перчатки водой ее проверяют еще раз на утечку. Для того, чтобы лучше проверить утечку, вода может быть подкрашена водорастворимой краской.

Ключевые слова: хирургические перчатки одноразового использования, назначение, область применения, материалы, конструкция, планы контроля, отбор образцов для испытания, требования, маркировка, упаковка

Редактор *О.В. Гелемеева*
Технический редактор *Л.А. Гусева*
Корректор *Р.А. Менлова*
Компьютерная верстка *А.Н. Золотаревой*

Изд. лиц. № 02354 от 14.07.2000. Сдано в набор 21. 04.2004. Подписано в печать 18.05.2004. Усл. печ. л. 1,40. Уч.-изд. л. 0,80.
Тираж 152 экз. С 2387. Зак. 527.

ИПК Издательство стандартов, 107076 Москва, Колодезный пер., 14.
<http://www.standards.ru> e-mail: info@standards.ru
Набрано в Издательстве на ПЭВМ

Отпечатано в филиале ИПК Издательство стандартов — тип. «Московский печатник», 105062 Москва, Лялин пер., 8.
Плр № 080102